

INFRASTRUTTURE SOSTENIBILI E PSR: L'ESPERIENZA DELLA REGIONE EMILIA-ROMAGNA

6 ottobre 2020

Festival dello sviluppo sostenibile



UNIONE EUROPEA
Fondo Europeo Agricolo
per lo Sviluppo Rurale



Regione Emilia-Romagna

L'Europa investe nelle zone rurali

RUOLO DEGLI ENTI PUBBLICI

Ente pubblico: Comune, Ente gestore Macro aree, Provincia, ...

- 1) Beneficiario diretto
- 2) Partner
- 3) Programmatore / facilitatore

1) BENEFICIARIO DIRETTO

MISURA 4

Investimenti in immobilizzazioni materiali (art. 17)

MISURA 5

Ripristino potenziale produttivo agricolo danneggiato da calamità e da eventi catastrofici, e misure di prevenzione (art. 18)

MISURA 7

Servizi di base e rinnovamento dei villaggi nelle zone rurali (Art. 20)

MISURA 8

Investimenti nello sviluppo delle aree forestali e Miglioramento della redditività delle foreste (artt. da 21 a 26)

MISURA 12

Indennità Natura 2000 e indennità direttiva quadro sulle acque (art. 30)

4.3.01 INFRASTRUTTURE VIARIE E DI TRASPORTO

4.4.01 RIPRISTINO DI ECOSISTEMI

5.1.01 INVESTIMENTI IN AZIONI DI PREVENZIONE PER RIDURRE LE CONSEGUENZE DELLE CALAMITÀ NATURALI, AVVERSITÀ CLIMATICHE

7.2.01 IMPIANTI PUBBLICI PRODUZIONE ENERGIA DA FONTI RINNOVABILI

7.4.01 STRUTTURE POLIFUNZIONALI SOCIO-ASSISTENZIALI

7.4.02 STRUTTURE PER SERVIZI PUBBLICI

7.3.01 REALIZZAZIONE DI INFRASTRUTTURE DI ACCESSO IN FIBRA OTTICA

8.3.01 PREVENZIONE DELLE FORESTE DANNEGGIATE DA INCENDI, CALAMITA' NATURALI ED EVENTI CATASTROFICI

8.4.01 SOSTEGNO AL RIPRISTINO DELLE FORESTE DANNEGGIATE DA INCENDI CALAMITÀ NATURALI ED EVENTI CATASTROFICI

12.1 PAGAMENTO COMPENSATIVO PER LE ZONE AGRICOLE RETE NATURA 2000

2) PARTNER

MISURA 16 - Cooperazione (art. 35)

diretti

**16.5.01 SALVAGUARDIA DELLA BIODIVERSITÀ REGIONALE
16.9.01 AGRICOLTURA SOCIALE IN AZIENDE AGRICOLE IN
COOPERAZIONE CON COMUNI O ALTRI ENTI PUBBLICI**

indiretti

**16.3.02 SVILUPPO E COMMERCIALIZZAZIONE DEI SERVIZI TURISTICI
INERENTI IL TURISMO RURALE – ITINERARI TURISTICI
16.9.02 PROMOZIONE E IMPLEMENTAZIONE DI SERVIZI DI
EDUCAZIONE ALIMENTARE E DI EDUCAZIONE ALLA SOSTENIBILITÀ**

MISURA 19 - Sostegno allo sviluppo locale LEADER - (CLLD - sviluppo locale di tipo partecipativo) [articolo 35 del regolamento (UE) n. 1303/2013]

GAL Gruppi di azione locale: partenariati misti composti da rappresentanti degli interessi socio-economici locali sia pubblici che privati, nei quali **a livello decisionale né le autorità pubbliche né alcun singolo gruppo di interesse rappresentano più del 49% degli aventi diritto al voto**

RUOLO DEGLI ENTI PUBBLICI

PROGRAMMATORE

In forma singola o associata nelle Unioni, in sede di programmazione socio-sanitaria e nel comitato di indirizzo per banda ultralarga

FACILITATORE

In fase di pianificazione urbanistica, iter approvazione progetti degli interventi aziendali, semplificazione, iniziative di divulgazione, ecc.

M7 Servizi di base e rinnovamento dei villaggi nelle zone rurali (Art. 20)

BENEFICIARI

Comuni singoli o associati, altri Enti pubblici

OPERAZIONE

RISORSE PSR €

7.2.01 Realizzazione di impianti pubblici per la produzione di energia da fonti rinnovabili

4.080.604

7.3.01 Realizzazione di infrastrutture di accesso in fibra ottica

49.609.625

7.4.01 – Strutture polifunzionali socio-assistenziali per la popolazione

4.420.655
+ 2.500.000

7.4.02 - Strutture per servizi pubblici

8.501.259

M7 Servizi di base e rinnovamento dei villaggi nelle zone rurali (Art. 20)

7.2.01 Realizzazione di impianti pubblici per la produzione di energia da fonti rinnovabili

TIPOLOGIA DI INTERVENTO

- centrali con **caldaie** a biomasse legnose locali (cippato o pellets), comprensive di rete di teleriscaldamento o distribuzione a più fabbricati
- piccoli **impianti idroelettrici**

CONTRIBUTO

100% della spesa ammessa

LOCALIZZAZIONE

- aree rurali con problemi di sviluppo (Zone D)
- aree "Leader" (no zona A)

M7 Servizi di base e rinnovamento dei villaggi nelle zone rurali (Art. 20)

7.4.01 – Strutture polifunzionali socio-assistenziali per la popolazione

BENEFICIARI

Comuni, Aziende sanitarie, altri enti pubblici

TIPOLOGIA DI INTERVENTO

ristrutturazione/ampliamento di edifici ove ospitare centri polifunzionali innovativi: servizi sociali, socio-sanitari e/o sanitari specializzati

Gli interventi dovranno essere realizzati coerentemente alla programmazione sociale e sanitaria locale e della Regione Emilia-Romagna

CONTRIBUTO

100% della spesa ammessa

LOCALIZZAZIONE

aree rurali con problemi di sviluppo (Zone D)

M7 Servizi di base e rinnovamento dei villaggi nelle zone rurali (Art. 20)

7.4.02 - Strutture per servizi pubblici

BENEFICIARI

Comuni singoli o associati, altri Enti pubblici

TIPOLOGIA DI INTERVENTO

adeguamento immobili da destinare a:

- centri per la protezione civile
- strutture di welfare a favore delle fasce deboli (diverse dalle strutture polifunzionali socio-assistenziali previste nel tipo di operazione 7.4.01)
- servizi in ambito culturale (musei, biblioteche, mediateche, centri polivalenti. . .)
- centri di aggregazione, per il tempo libero e per lo sport

CONTRIBUTO

100% della spesa ammessa

LOCALIZZAZIONE

aree rurali con problemi di sviluppo (Zone D)
aree "Leader" (no zona A)

M7 Servizi di base e rinnovamento dei villaggi nelle zone rurali (Art. 20)

7.3.01 Realizzazione di infrastrutture di accesso in fibra ottica

BENEFICIARI

Regione Emilia – Romagna (società in-house Lepida SpA)

TIPOLOGIA DI INTERVENTO

Realizzazione di infrastrutture per portare la fibra ottica nelle aree bianche a fallimento di mercato.
L'infrastruttura dovrà essere in grado di supportare servizi a banda ultralarga

CONTRIBUTO

100% della spesa ammessa

LOCALIZZAZIONE

Aree bianche zone C e D

Attuazione operazioni

Fase di ammissibilità

Operazione	Data pubblicazione avviso	n. progetti presentati	n. progetti ammissibili	Contributo ammissibile €	Risorse disponibili €	n. progetti finanziati
7.4.01	29/11/2016	24	20	8.953.189	4.420.655 + 2.500.000	10 + 6
7.2.01	03/02/2017	27	21	7.008.862	4.080.604	12
7.4.02	03/02/2017	74	61	23.826.907	8.501.259	19

Attuazione operazioni

A ottobre 2020...

Operazione	Data pubblicazione avviso	Data scadenza termine graduatoria	n. progetti ammissibili	n. progetti finanziati	Revoche e rinunce	Risorse disponibili €
7.4.01	29/11/2016	Prorogate al 31/12/2020	20	16 tutti	3 rinunce (altri fondi) 1 revoca	4.420.655 + 2.500.000
7.2.01	03/02/2017		21	15 tutti	4 rinunce (comitati contro) 2 revoche	4.080.604
7.4.02	03/02/2017		61	20	3 revoche	8.501.259



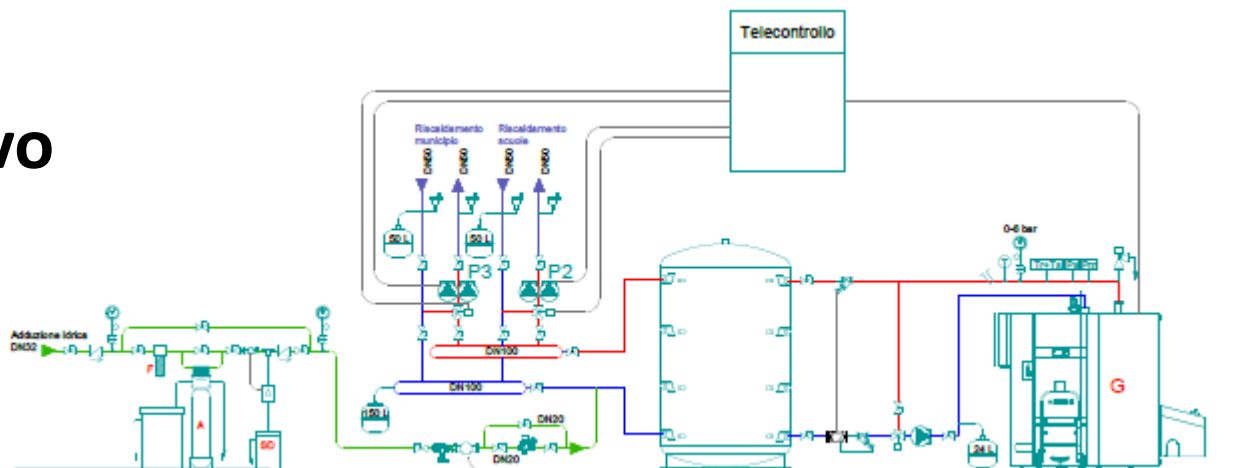
Utilizzo ribassi d'asta ed economie

M7 Servizi di base e rinnovamento dei villaggi nelle zone rurali (Art. 20)

Forze / opportunità	Debolezze / minacce
<p>Contributo 100%</p> <p>Recupero immobili di valore storico-architettonico</p> <p>Autoapprovvigionamento energetico (accordi di filiera)</p> <p>Aumento della domanda di turismo</p> <p>Permanenza della popolazione nelle zone rurali</p>	<p>Limitata disponibilità finanziaria degli Avvisi</p> <p>Rigidità delle regole del bando: rispetto delle scadenze, durata vincolo decennale ...</p> <p>Revoche</p> <p>Rinunce (comitati «contro»)</p> <p>Svolgimento attività economiche</p>

7.2.01 Realizzazione di impianti pubblici per la produzione di energia da fonti rinnovabili

Travo



Realizzazione di una nuova **centrale termica centralizzata a pellet** per la sede del **Municipio e scuola** del Comune, situata nel centro abitato di Travo, in Val Trebbia (PC), in sostituzione dell'esistente a gasolio.

La centrale è di media taglia (135 Kw), a servizio dei locali del Municipio e della adiacente scuola, da posizionare in apposito vano tecnico interno al corpo di fabbrica scuola, esistente.

Tipo KWB Multifire MF 2 S135, ovvero una caldaia già assemblata, a pellet di legno, completamente automatica.

Questo modello copre **dai 45 ai 135 kW**

Accordo con Società Agricola per la fornitura di un quantitativo di biomassa (pellet), da utilizzare per l'alimentazione dell'impianto in progetto, stimabile in **60 ton/anno**.

Pennabilli



RESTAURO, CONSOLIDAMENTO STATICO E RIQUALIFICAZIONE FUNZIONALE DELL'ANTICO PALAZZO DEL BARGELLO TUTELATO AI SENSI DEL D. Lgs 42/2004 e s.m.i. art. 10, comma 1 sito in Piazza Sant'Agostino.

CENTRO PER LA PROTEZIONE CIVILE, MUSEO, BIBLIOTECA, CENTRO POLIVALENTE DI SERVIZI CULTURALI, CENTRO DI ACCOGLIENZA PER TURISTI, SEDI DI ASSOCIAZIONI LOCALI CHE SVOLGONO ATTIVITA' DI SOLIDARIETA' E DI PROMOZIONE LOCALE E AMBIENTALE SENZA SCOPO DI LUCRO.

INTERVENTO DI RECUPERO FUNZIONALE INTEGRALE E VALORIZZAZIONE DI FABBRICATO PUBBLICO CON RELATIVA AREA DI PERTINENZA, DI IMPORTANZA STORICO E ARCHITETTONICA IN LOCALITA' SANTA MARIA DI ANTICO, DA DESTINARE A SERVIZI PUBBLICI ED ATTIVITA' CULTURALI ED EDUCATIVE" IMMOBILE TIPICO.



CENTRO PER LA PROTEZIONE CIVILE STRUTTURE PUBBLICHE DA DESTINARE A FAMIGLIE O PERSONE IN DIFFICOLTA',
MUSEO, BIBLIOTECA, CENTRO DI AGGREGAZIONE PER IL TEMPO LIBERO,
CENTRO DI AGGREGAZIONE PER LO SPORT, CENTRO DI ACCOGLIENZA PER TURISTI,
SEDI DI ASSOCIAZIONI LOCALI CHE SVOLGONO ATTIVITA' DI SOLIDARIETA' E DI PROMOZIONE LOCALE E AMBIENTALE SENZA SCOPO DI LUCRO.

7.4.01 – Strutture polifunzionali socio-assistenziali per la popolazione

Guiglia

La ristrutturazione/ampliamento della Casa della Salute vede l'attivazione e la riorganizzazione dei seguenti servizi:

Comunità alloggio per anziani n. 7 posti, Centro Diurno per anziani n. 5 posti, Punto di accoglienza e informativo, Sportello Unico CUP/ SAUB, Ambulatori dei Medici di Medicina Generale, Ambulatorio del Pediatra di libera scelta, Ambulatorio infermieristico, Ambulatorio Ostetrico, Assistenza Turistica, Punto Prelievi, Ambulatori Specialistici, Screening, Telemedicina, Sportello sociale, Servizio Sociale e Punto fisso raccolta sangue.

Le funzioni Sanitarie sono in carico all'azienda USL Distretto di Vignola; mentre la Comunità alloggio e il centro diurno sono in carico all'ASP di Vignola. Le attività di volontariato sono in capo all'AVIS



- <https://agricoltura.regione.emilia-romagna.it/psr-2014-2020/bandi/bandi-2017/7-2-01-impianti-pubblici-per-energia-da-fonti-rinnovabili>
- <https://agricoltura.regione.emilia-romagna.it/psr-2014-2020/bandi/bandi-2017/7-4-02-strutture-servizi-pubblici->
- <https://agricoltura.regione.emilia-romagna.it/psr-2014-2020/bandi/bandi-2016>

Grazie per l'attenzione

Sofia.cei@regione.emilia-romagna.it



UNIONE EUROPEA
Fondo Europeo Agricolo
per lo Sviluppo Rurale



Regione Emilia-Romagna

L'Europa investe nelle zone rurali